

TECHNISCHE DATEN

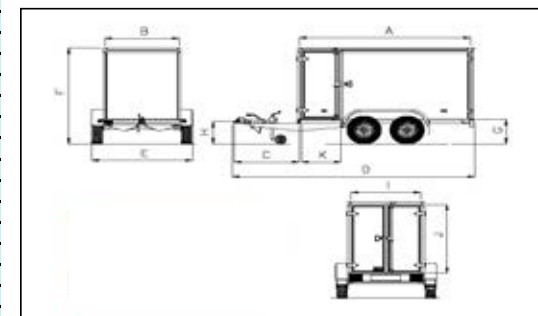
SAPPHIRE L-2



HAPERT SAPPHIRE
KOFFERANÄNGER

Die in Rot angegebenen Leergewichte sind annähernd

Maße/Gewichte	L2 2000kg. 250x130 150 hoch	L2 2000kg. 250x150 150 hoch	L2 2000kg. 300x130 180 hoch	L2 2000kg. 300x150 180 hoch	L2 2000kg. 300x180 180 hoch	L2 2700kg. 350x150 180 hoch	L2 2700kg. 350x180 180 hoch	L2 2700kg. 400x150 180 hoch	L2 2700kg. 400x180 180 hoch
Gesamtgewicht	2000	2000	2000	2000	2000	2700	2700	2700	2700
Leergewicht	530	555	611	638	683	722	754	784	850
Nutzlast	1470	1445	1389	1362	1317	1978	1946	1916	1850
Gewichtsklasse 2700 kg. Leergewicht:	+ 30	+ 30	+ 30	+ 30	+ 30	-	-	-	-
Gewichtsklasse 3000 kg. Leergewicht:	+ 36	+ 40	+ 36	+ 40	+ 48	+ 11	+ 11	+ 11	+ 11
Gewichtsklasse 3500 kg. Leergewicht:	+ 74	+ 78	+ 74	+ 78	+ 80	+ 50	+ 52	+ 50	+ 52
Höhe 150 cm.	-	-	- 13	- 15	- 17	- 20	- 23	- 22	- 26
Höhe 180 cm.	+ 11	+ 12	-	-	-	-	-	-	-
Höhe 210 cm.	-	+ 24	+ 13	+ 15	+ 17	+ 20	+ 23	+ 22	+ 26
Höhe 230 cm.	-	-	-	-	-	+ 31	+ 36	+ 35	+ 41
Höhe 250 cm.	-	-	-	-	-	+ 42	+ 49	+ 48	+ 56
Ladeklappe statt 2 Hintertüren	+ 18	+ 22	+ 21	+ 25	+ 25	+ 25	+ 25	+ 25	+ 25
Koffertlänge Innen [A]	250	250	300	300	300	350	350	400	400
Koffertbreite Innen [B]	130	150	130	150	180	150	180	150	180
Deichsellänge [C]	126	126	126	126	126	126	126	126	126
Gesamtlänge [D]	385	385	435	435	435	485	485	535	535
Gesamtbreite [E]	178	198	178	198	228	198	228	198	228
Gesamthöhe [F]	206	206	236	236	236	238	238	238	238
Ladeflachhöhe [G]	52	52	52	52	52	55	55	55	55
Kupplungshöhe [H]	44	44	44	44	44	46	46	46	46
Nützlichen Breite hinten [I]	122	142	122	142	172	142	172	142	172
Nützlichen Höhe hinten [J]	148	148	178	178	178	178	178	178	178
Nützlichen Breite Seitentür [K]	45	45	68	68	68	68	68	68	68
Reifenmaß	185/70R13	185/70R13	185/70R13	185/70R13	185/70R13	185R14C	185R14C	185R14C	185R14C
Anzahl Zurrpunkte	6	6	6	6	6	8	8	8	8



Maße in Cm., Gewichte in Kg. • Maße und Gewichte können abweichen, Konstruktionsänderungen vorbehalten • Stand: 2017