

TECHNISCHE DATEN

INDIGO HF-2



Dinxperloer Str. 389 · 46399 Bocholt-Suderwick · Tel.: 0 28 74 - 41 36

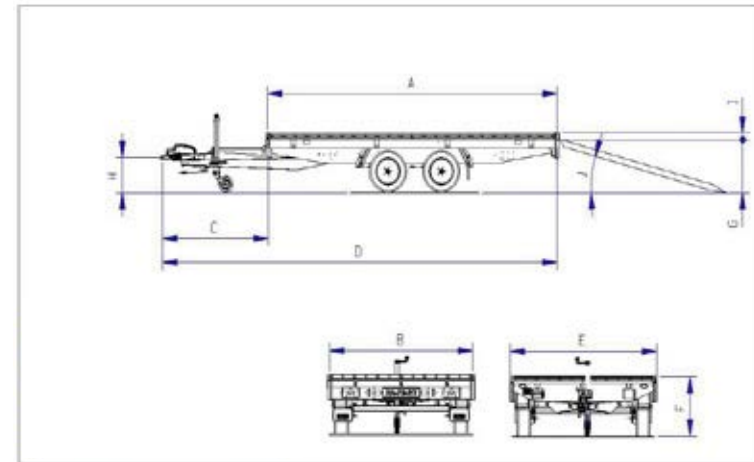


HAPERT INDIGO
TRANSPORTERS

Die in Rot angegebenen Leergewichte sind annähernd

HF2 2700kg. 405x201	HF2 2700kg. 455x201	HF2 2700kg. 505x201	HF2 2700kg. 505x221
------------------------	------------------------	------------------------	------------------------

Maße/Gewichte		HF2 2700kg. 405x201	HF2 2700kg. 455x201	HF2 2700kg. 505x201	HF2 2700kg. 505x221
Gesamtgewicht		2700	2700	2700	2700
Leergewicht		683	732	787	837
Nutzlast		2017	1968	1913	1863
Gewichtsklasse 3000 kg. Leergewicht:		+ 14	+ 14	+ 14	+ 14
Gewichtsklasse 3500 kg. Leergewicht:		+ 56	+ 56	+ 56	+ 56
Kastenlänge Innen	[A]	405	455	505	505
Kastenbreite Innen	[B]	201	201	201	221
Deichsellänge	[C]	150	150	150	150
Gesamtlänge	[D]	561	611	661	661
Gesamtbreite	[E]	206	206	206	226
Gesamthöhe	[F]	72,5	72,5	72,5	72,5
Ladeflachhöhe	[G]	64,5	64,5	64,5	64,5
Kupplungshöhe	[H]	44	44	44	44
Höhe Reling	[I]	8	8	8	8
Auffahr-Winkel	[J]	15°	15°	15°	15°
Reifenmaß		195/50R13	195/50R13	195/50R13	195/50R13
Anzahl Zurrpunkte integriert im Seitenrand		8	8	12	12
Anzahl der Aussparungen für schraubbare Zurrhaken		11	10	10	10



Maße in Cm., Gewichte in Kg. • Maße und Gewichte können abweichen, Konstruktionsänderungen vorbehalten • Stand: 2017

www.anhaenger-baumann.de