

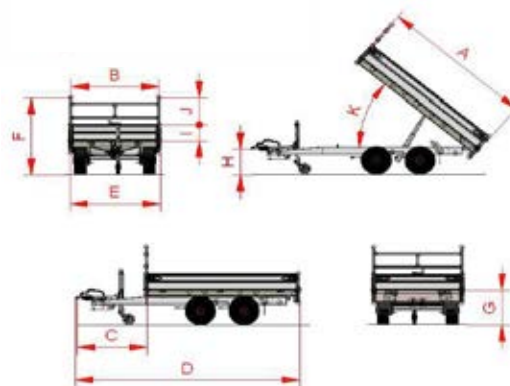
TECHNISCHE DATEN

COBALT +



HB2 3500kg.
335x180

Maße/Gewichte	
Gesamtgewicht	3500
Leergewicht	1124
Nutzlast	2376
Kastenlänge Innen [A]	333
Kastenbreite Innen [B]	178
Deichsellänge [C]	129
Gesamtlänge [D]	473
Gesamtbreite [E]	187
Gesamthöhe (incl. Gitter) [F]	162
Ladeflachhöhe [G]	73
Kupplungshöhe [H]	38
Bordwandhöhe [I]	35
Gitterhöhe [J]	55
Kip-Winkel [K]	50°
Reifenmaß	185/70R13C
Anzahl Zurrpunkte integriert im Seitenrand	6



Zubehör / Gewichte	
Gitter mit Drahtgeflecht 75 cm. hoch:	
Maße 335x180:	+ 114 kg.
Frontgitter	+ 17 kg.

