

TECHNISCHE DATEN

AZURE H-3



HAPERT AZURE
OFFENE ANHÄNGER

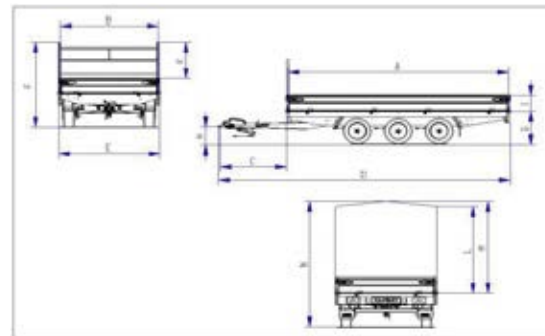
Dixperloer Str. 389 · 46399 Bocholt-Suderwick · Tel.: 0 28 74 - 41 36

Die in Rot angegebenen Leergewichte sind annähernd

Maße/Gewichte	H3 3500kg. 405x200	H3 3500kg. 405x220	H3 3500kg. 405x240	H3 3500kg. 455x180	H3 3500kg. 455x200	H3 3500kg. 455x220	H3 3500kg. 455x240	H3 3500kg. 505x180	H3 3500kg. 505x200	H3 3500kg. 505x220	H3 3500kg. 505x240	H3 3500kg. 605x200	H3 3500kg. 605x220	H3 3500kg. 605x240
Gesamtgewicht	3500	3500	3500	3500	3500	3500	3500	3500	3500	3500	3500	3500	3500	3500
Leergewicht BASIS	720	747	772	782	810	830	855	790	815	850	884	870	940	980
Nutzlast	2780	2753	2728	2718	2690	2670	2645	2710	2685	2650	2616	2630	2560	2520
Leergewicht mit 3 Achsen 1800 kg.	+ 42	+ 45	+ 48	+ 40	+ 42	+ 45	+ 48	+ 40	+ 42	+ 45	+ 48	+ 42	+ 45	+ 48
Modell mit Auffahr Paket	+ 96	+ 96	+ 96	+ 96	+ 96	+ 96	+ 96	+ 96	+ 96	+ 96	+ 96	+ 96	+ 96	+ 96
Kastenlänge Innen [A]	405	405	405	455	455	455	455	505	505	505	505	605	605	605
Kastenbreite Innen [B]	200	220	240	180	200	220	240	180	200	220	240	200	220	240
Deichsellänge [C]	156	156	156	156	156	156	156	156	156	156	156	156	156	156
Gesamtlänge [D]	567	567	567	617	617	617	617	667	667	667	667	767	767	767
Gesamtbreite [E]	206	226	246	186	206	226	246	186	206	226	246	206	226	246
Gesamthöhe [F]	178	178	178	178	178	178	178	178	178	178	178	178	178	178
Ladeflachhöhe [G]	78	78	78	78	78	78	78	78	78	78	78	78	78	78
Ladeflachhöhe 195/50R13 [G]	65	65	65	65	65	65	65	65	65	65	65	65	65	65
Kupplungshöhe [H]	50	50	50	50	50	50	50	50	50	50	50	50	50	50
Bordwandhöhe [I]	30	30	30	30	30	30	30	30	30	30	30	30	30	30
Gitterhöhe [K]	70	70	70	70	70	70	70	70	70	70	70	70	70	70
Reifenmaß	185R14C	185R14C	185R14C	185R14C	185R14C	185R14C	185R14C	185R14C	185R14C	185R14C	185R14C	185R14C	185R14C	185R14C
Anzahl Zurrpunkte integriert im Seitenrand	8	8	8	8	8	8	8	12	12	12	12	12	12	12
Anzahl der Aussparungen für schraubbare Zurrhaken	11	11	11	10	10	10	10	10	10	10	10	10	10	10

Zubehör / Gewichte

Plane 150 cm. hoch	
Nützlich höhe Seite [L]	150
Nützlich höhe Mitte [M]	162
Gesamthöhe [N]	240
Plane 180 cm. hoch	
Nützlich höhe Seite [L]	180
Nützlich höhe Mitte [M]	192
Gesamthöhe [N]	270
Plane 210 cm. hoch	
Nützlich höhe Seite [L]	210
Nützlich höhe Mitte [M]	222
Gesamthöhe [N]	300
Höhenverstellbar Zugdeichsel 3500 kg. + 100 kg.	



Maße in Cm., Gewichte in Kg. • Maße und Gewichte können abweichen, Konstruktionsänderungen vorbehalten • Stand: 2017

www.anhaenger-baumann.de