

TECHNISCHE DATEN

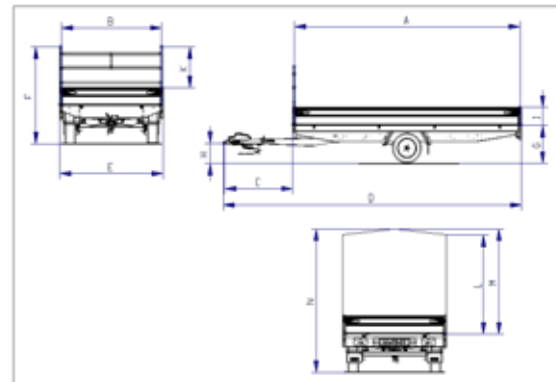
AZURE H-1



HAPERT AZURE
OFFENE ANHÄNGER

	H1 1350kg. 260x150 Pritsche	H1 1350kg. 280x160 Pritsche	H1 1350kg. 280x180 Pritsche	H1 1350kg. 305x160 Pritsche	H1 1350kg. 305x180 Pritsche	H1 1350kg. 335x160 Pritsche	H1 1350kg. 335x180 Pritsche	H1 1350kg. 335x200 Pritsche	H1 1350kg. 335x220 Pritsche	H1 1350kg. 405x160 Pritsche	H1 1350kg. 405x180 Pritsche
Maße/Gewichte											
Gesamtgewicht	1350	1350	1350	1350	1350	1350	1350	1350	1350	1350	1350
Leergewicht	337	360	375	372	392	395	418	436	470	458	477
Nutzlast	1013	990	975	978	958	955	932	914	880	892	873
Gewichtsklasse 750 kg. Leergewicht	-38	-38	-38	-38	-38	-	-	-	-	-	-
Gewichtsklasse 1500 kg. Leergewicht	+4	+4	+4	+4	+4	+4	+4	+4	+4	+4	+4
Gewichtsklasse 1800 kg. Leergewicht	-	+18	+18	+18	+18	+18	+18	+18	+18	+18	+18
Modell mit Auffahr Paket	-	+88	+88	+88	+88	+88	+88	+88	+88	+88	+88
Kastenlänge Innen [A]	260	280	280	305	305	335	335	335	335	405	405
Kastenbreite Innen [B]	150	160	180	160	180	160	180	200	220	160	180
Deichsellänge [C]	126	126	126	126	126	126	126	150	150	126	126
Gesamtlänge [D]	392	412	412	437	437	467	467	491	491	537	537
Gesamtbreite [E]	156	166	186	166	186	166	186	206	226	166	186
Gesamthöhe [F]	156	156	176	156	176	156	176	176	176	156	176
Ladeflachhöhe [G]	76	76	76	76	76	76	76	76	76	76	76
Ladeflachhöhe 195/50R13 [G]	64	64	64	64	64	64	64	64	64	64	64
Ladeflachhöhe 195/55R10C [G]	60	60	60	60	60	60	60	60	60	60	60
Kupplungshöhe [H]	44	43	43	43	43	43	43	43	43	43	43
Bordwandhöhe [I]	30	30	30	30	30	30	30	30	30	30	30
Gitterhöhe [K]	50	50	70	50	70	50	70	70	70	50	70
Reifenmaß	185R14C	185R14C	185R14C	185R14C	185R14C	185R14C	185R14C	185R14C	185R14C	185R14C	185R14C
Anzahl Zurrpunkte integriert im Seitenrand	6	6	6	6	6	6	6	6	6	8	8
Anzahl der Aussparungen für schraubbare Zurrhaken	6	6	6	6	6	6	6	6	6	11	11

Zubehör Plane	
Plane 150 cm. hoch	
Nützlich höhe Seite [L]	150
Nützlich höhe Mitte [M]	162
Gesamthöhe [N]	240
Plane 180 cm. hoch	
Nützlich höhe Seite [L]	180
Nützlich höhe Mitte [M]	192
Gesamthöhe [N]	270
Plane 210 cm. hoch	
Nützlich höhe Seite [L]	210
Nützlich höhe Mitte [M]	222
Gesamthöhe [N]	300



Maße in Cm., Gewichte in Kg. • Maße und Gewichte können abweichen, Konstruktionsänderungen vorbehalten • Stand: 2017